

AlcoTrue[®] C

Atemalkohol-Testgerät



Wir freuen uns, dass Sie sich für AlcoTrue® C entschieden haben! AlcoTrue® C ist ein professionelles Atemalkohol-Testgerät, das speziell für den persönlichen Test entwickelt wurde.

Wenn Genauigkeit und Zuverlässigkeit der Atemalkoholmessung für Sie an erster Stelle stehen, ist AlcoTrue® C die beste Wahl.

- Professionelle Brennstoffzellen-Technologie der Polizeigeräte
- Präzisions-Probenahmesystem
- Fortgeschrittene Auswertungs-Algorithmen
- Hochpräzise und zuverlässige Messergebnisse
- Schnelle Testdurchführung und Ergebnisanzeige
- Aktives OLED Farbdisplay

Bitte beachten:

- Warten Sie nach dem Genuß von Alkohol bitte mindestens 20 Minuten lang, bevor Sie einen Atemalkoholtest mit dem AlcoTrue® C machen. Dies ist erforderlich, um sicherzustellen, dass sich kein Alkohol mehr in Ihrem Mund befindet, der das Messergebnis störend beeinflussen kann, und daß der aufgenommene Alkohol in das Blut gelangt ist!
- Wenn Sie rauchen, warten Sie bitte mindestens 3 Minuten bevor Sie einen Atemalkoholtest machen. Rauch in der ausgeatmeten Luft kann die Messgenauigkeit negativ beeinflussen und den Alkoholsensor schädigen!
- AlcoTrue® C muss alle 12 Monate kalibriert werden, damit seine korrekte Funktion gewährleistet ist. AlcoTrue® C wird Sie rechtzeitig automatisch informieren, wenn die Kalibrierung fällig wird.
- AlcoTrue® C kann in einem großen Temperaturbereich eingesetzt werden. Dennoch sollte ein schneller Temperaturwechsel vermieden werden. Wenn Sie das Gerät aus der Kälte in die Wärme bringen oder aus der Wärme in die Kälte, warten Sie bitte 30 Minuten bis das Gerät sich akklimatisiert hat. Die beste Genauigkeit und die schnellste Ergebnisauswertung Ihres AlcoTrue® C erhalten Sie bei Raumtemperatur.

Haftungsausschluß:

AlcoTrue® C ist ein Vortestgerät, es liefert vorläufige Ergebnisse. Eine spezifischere Methode wie zum Beispiel die Blutalkohol-Analyse sollte durchgeführt werden, um ein bestätigtes Ergebnis zu erhalten. Verlassen Sie sich nicht allein auf die Messergebnisse des AlcoTrue® C. Besondere medizinische Gegebenheiten und/oder die gleichzeitige Einnahme von Medikamenten können Ihre Fahrtauglichkeit oder Fähigkeit zur Bedienung von Maschinen zusätzlich beeinträchtigen.

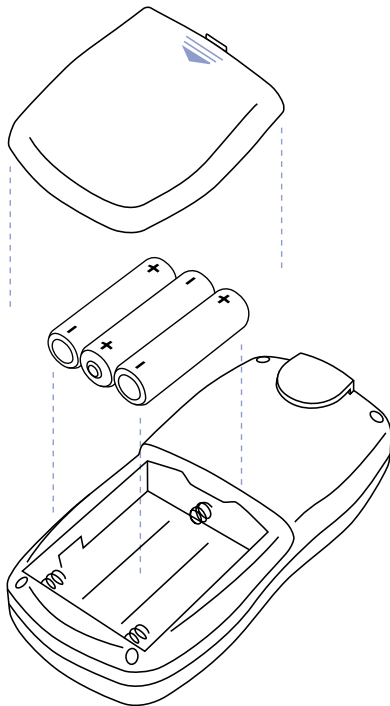
Die Ergebnisse des AlcoTrue® C sind nur ein Hinweis auf den Alkoholspiegel, wie er im Augenblick der Testdurchführung besteht. Bitte beachten Sie, dass sich auch nach vielen Stunden oder am nächsten Morgen noch Alkohol in Ihrem Blut befinden kann! Wiederholen Sie den Atemalkoholtest falls erforderlich. Es liegt in der ausschließlichen Verantwortung der Person, die den Test durchführt, zu entscheiden ob er oder sie fähig ist, ein Auto zu fahren oder eine Maschine zu bedienen, und dass er oder sie die jeweils in Frage kommenden gesetzlichen Grenzwerte befolgt. Jederzeit sollten Ihnen die gesetzlichen Grenzwerte geläufig sein, überschreiten Sie diese Grenzwerte nicht und trinken Sie nicht, wenn Sie fahren wollen. Bluepoint MEDICAL übernimmt keine rechtliche Verantwortung für Handlungen oder Entscheidungen durch Personen auf der Grundlage der Meßergebnisse des AlcoTrue® C!

Inhalt

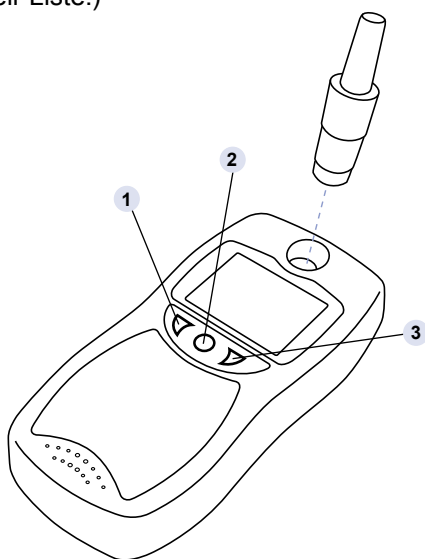
1. Bedienung des AlcoTrue® C / Messung starten	4
2. Beschreibung der Display-Symbole	4
3. Öffnen des Hauptmenüs	5
4. Datenspeicher: Vorherige Testergebnisse ansehen	5
5. Einstellungen des AlcoTrue® C	5
6. Fehlermeldungen	5
7. Kalibration und Service	6
8. Technische Daten	6
9. Bestell-Liste	6
Kontaktadresse	7

1. Bedienung des AlcoTrue® C / Messung starten

Batterien einlegen: 3 x 1.5 V Alkaline (Mignon, LR6, AA). Ein Mundstück in das Loch auf der Vorderseite des AlcoTrue® C einstecken.



Wechseln Sie das Mundstück häufig (z.B. nach 3 Atemalkoholtests). Die AlcoTrue® C Mundstücke haben eine integrierte Wasserfalle, ein Wechsel des Mundstücks ist erforderlich, wenn Flüssigkeit im Mundstück zu erkennen ist. Vermeiden Sie Infektionen – benutzen Sie nicht das Mundstück einer anderen Person. (Bezug zusätzlicher Mundstücke: siehe bitte 9. Bestell-Liste.)



- 1 Pfeiltaste nach unten
- 2 Ein/Aus Taste
- 3 Pfeiltaste nach oben und OK Taste

Warnung: Mischen Sie niemals Batterien von verschiedenen Herstellern oder mit unterschiedlichem Entladungsgrad. (Risiko falscher Ergebnisse!) Ersetzen Sie immer alle Batterien gleichzeitig. Verwenden Sie keine wiederaufladbaren Batterien. Entnehmen Sie die Batterien, wenn Sie das Gerät längere Zeit nicht benutzen wollen.

AlcoTrue® C enthält einen elektrochemischen Sensor, lagern Sie das Gerät nicht bei hohen Temperaturen!

Messung starten

- a) Drücken Sie die Ein/Aus Taste bis Sie einen Signalton hören. Nach dem Einschalten führt AlcoTrue® C einen Selbsttest durch und zeigt das Datum der nächsten Kalibration an.
- b) Wenn das Display „Bereit für Test – Blasen bis Signal stoppt!“ zeigt, holen Sie tief Luft und blasen Sie bis der Signalton stoppt. Jetzt wird AlcoTrue® C das Ergebnis berechnen.
- c) Nach ein paar Sekunden (abhängig vom Alkoholspiegel) wird das Ergebnis angezeigt.
- d) Bis zu 20 Ergebnisse werden gespeichert und können abgerufen werden.
- e) Ausschalten: Die Ein/Aus Taste 3 Sekunden lang gedrückt halten. AlcoTrue® C schaltet sich aus.
- f) Wenn AlcoTrue® C nicht gebraucht wird, schaltet es sich nach 3 Minuten automatisch aus.

2. Beschreibung der Display-Symbole

Blaue Navigationszeile

Die Symbole in der blauen Navigationszeile können durch die beiden Pfeiltasten und die Ein/Aus Taste aktiviert werden.



- 4 Batteriesymbol
- 5 Pfeiltaste nach unten
- 6 Zurück-Taste

Batteriesymbol

Das Batteriesymbol zeigt die verbleibende Batteriekapazität an.

- 4 grüne Linien: 100%
- 3 grüne Linien: 75%
- 2 grüne Linien: 50%
- 1 gelbe Linie: 25%
- Rotes Symbol: <25%

Temperatursymbol

Das Temperatursymbol erscheint, wenn die Temperatur außerhalb des spezifizierten Bereichs (5°C – 40°C) für AlcoTrue® C liegt.

Rotes Temperatursymbol: die Temperatur liegt oberhalb von 40 °C. AlcoTrue® C muß vor dem Test abgekühlt werden.

Blaues Temperatursymbol: die Temperatur liegt unterhalb von + 5 °C. AlcoTrue® C muss vor dem Test erwärmt werden.

AlcoTrue® C kann zwar außerhalb des spezifizierten Temperaturbereichs eingesetzt werden, die Genauigkeit ist dann aber geringer. Ergebnisse nach Messungen außerhalb des spezifizierten Temperaturbereichs oder ohne gültige Kalibration werden zusammen mit einer Warnung angezeigt und gespeichert.

3. Öffnen des Hauptmenüs

Drücken Sie die Ein/Aus Taste bis der Signalton erklingt. Wenn das Display zeigt „Bereit für Test – Blasen bis Signal stoppt!“ drücken Sie noch einmal die Ein/Aus Taste. Jetzt sind Sie im Hauptmenü.

4. Datenspeicher: Vorherige Testergebnisse ansehen

Drücken Sie die Pfeiltaste bis Sie „Ergebnisse“ erreicht haben, dann drücken Sie OK. Das letzte Testergebnis wird angezeigt. Mithilfe der Pfeiltasten können Sie die letzten 20 Testergebnisse aufrufen. Wenn Sie die Ein/Aus Taste nochmals drücken, sind Sie wieder im Hauptmenü.

5. Einstellungen des AlcoTrue® C

Öffnen Sie das Hauptmenü. Drücken sie die Pfeiltaste bis Sie „Einstellungen“ erreicht haben. Drücken Sie OK.

Sprache auswählen

Es können verschiedene Sprachen ausgewählt werden. Drücken Sie die Pfeiltaste bis Sie „Sprachen“ erreicht haben. Drücken Sie OK. Gehen Sie mithilfe der Pfeiltasten zur gewünschten Sprache. Drücken Sie OK. Jetzt haben Sie die Sprache ausgewählt.

Helligkeit des Displays einstellen

Drücken Sie die Pfeiltaste bis Sie „Helligkeit“ erreicht haben. Drücken Sie OK. Stellen Sie die Helligkeit des Displays mithilfe der Pfeiltasten ein. Drücken Sie OK. Jetzt haben Sie die Display-Helligkeit eingestellt.

Uhrzeit einstellen

Drücken Sie die Pfeiltaste bis „Uhrzeit“. Drücken Sie OK. Stellen Sie die Stunden mithilfe der Pfeiltasten ein. Drücken Sie OK. Stellen Sie dann die Minuten mithilfe der Pfeiltasten ein. Drücken sie OK. Jetzt haben Sie die Uhrzeit eingestellt. (Sie können nicht das Datum einstellen!)

Den Signalton einstellen

Drücken Sie die Pfeiltaste bis “Tonsignal”. Drücken Sie OK. Drücken Sie dann die Pfeiltasten um EIN oder AUS zu wählen. Bestätigen Sie durch OK. Das Tonsignal zeigt an, wie lange Sie während eines Atemalkoholtests blasen müssen. Wenn Sie das Tonsignal ausgeschaltet haben, müssen Sie blasen bis Sie einen Klick-Ton hören und die Display-Anzeige von „Messung läuft!“ auf „Analyse“ umspringt.

Don't drink and drive!

6. Fehlermeldungen

„Fehler!“, „Fehler Selbsttest!“, „Bitte Service kontaktieren!“

Bedienungshinweis: AlcoTrue® C zur Fehlerbehebung an den Service senden.

„Kalibrierservice erforderlich“

Bedienungshinweis: AlcoTrue® C muß innerhalb von 14 Tagen kalibriert werden.

„Kalibrierung fällig“

Bedienungshinweis: AlcoTrue® C muß sofort kalibriert werden! Mit einer Verzögerung von 10 Sekunden wird AlcoTrue® C wieder funktionieren. Allerdings können die Testergebnisse ungenau sein!

„Nicht kalibriert“ und/oder „Falsche Temperatur“

Bedienungshinweis: Das Ergebnis wird zwar angezeigt, es kann aber ungenau sein, weil AlcoTrue® C nicht kalibriert wurde und/oder die Umgebungstemperatur zu niedrig oder zu hoch ist.

„Testfehler“, „Test wiederholen!“

Bedienungshinweis: Bitte wiederholen Sie den Atemalkoholtest. Möglicherweise haben Sie nicht lange, gleichmäßig oder kräftig genug geblasen, um ein genaues Ergebnis zu erhalten.

„Warnung! – Temperatur zu hoch!

– Gerät abkühlen!“

Bedienungshinweis: AlcoTrue® C unter 40°C abkühlen.

„Warnung! – Temperatur zu tief!

– Gerät aufwärmen!“

Bedienungshinweis: AlcoTrue® C auf mindestens 5°C aufwärmen.

„Batterie schwach“, „System schaltet ab“

Bedienungshinweis: Batterien wechseln. AlcoTrue® C schaltet sich automatisch ab. Immer alle Batterien gleichzeitig wechseln. Niemals Batterien verschiedener Hersteller oder mit unterschiedlichem Entladungsgrad einlegen!

7. Kalibration und Service

AlcoTrue® C muß alle 12 Monate kalibriert werden (verlängertes Kalibrierintervall), um genaue Meßergebnisse zu gewährleisten. Während des Selbsttests nach dem Einschalten wird das Datum der nächsten Kalibration angezeigt. Kontaktieren Sie Ihren Fachhändler wegen eines Kalibrierungsgutscheins.

8. Technische Daten

Sensortyp:

bluepoint MEDICAL A 314 elektrochemischer Sensor (Brennstoffzelle wie in Polizeigeräten verwendet)

Probenahmesystem:

Patentiertes Präzisions-Probenahmesystem

Meßbereich:

0.00 – 5.00 ‰ BAC oder 0.00 - 0.50 mg/L BrAC

Genauigkeit:

≤ 5% bei 1.00 ‰ BAC oder bei 0.50 mg/L BrAC

Display:

Aktives OLED Farbdisplay, 256.000 Farben

Meßeinheiten:

‰ BAC, % BAC, mg/l oder µg/100ml BrAC (andere länderspezifische Einheiten auf Anfrage)

Selbsttest (nach dem Einschalten und zwischen den Tests):

Spült und prüft den Sensor und das Probenahmesystem vor jedem Test

Meßbereitschaft nach dem Einschalten:

6 s

Analysezeit:

4 s bei 0.00 ‰, ≤ 10 s bei 1.00 ‰

Erholungszeit (Wartezeit) zwischen den Tests:

2 s nach 0.00 ‰, 4 s nach 1.00 ‰

Datenspeicher:

Speicherung der letzten 20 Testergebnisse

Anzahl der Tests mit einem Batteriesatz:

≤ 2.500 Tests (2000 mAh)

Verlängertes Kalibrier-Intervall:

12 Monate

Umgebungsbedingungen:

Umgebungsdruck: 600 – 1400 hPa

Feuchte: 20 – 98 % r.H.

Betriebstemperatur: +5 °C bis +40 °C

Lagertemperatur: -20 °C bis +60 °C

Abmessungen:

132 mm x 63 mm x 26 mm

Gewicht:

175 g einschließlich Batterien.

Stromversorgung:

Batterien 3 x 1.5 V Alkaline (Mignon, LR6, AA)

Normen:

CE (EN 60068-2-6, EN 60068-2-29;

EMC Directive 89/336/EC)

9. Bestell-Liste

Bestellnummer

- **2040112001** – AlcoTrue® C (einschließlich 15 Mundstücke mit Rückatem Sperre, 3 Batterien)
- **2040121000** – Hygienische Mundstücke mit Rückatem Sperre, Beutel mit 25 Mundstücken

bluepoint MEDICAL GmbH & Co. KG

An der Trave 15
23923 Selmsdorf
Deutschland

Tel.: +49 (38823) 548 8000

Fax: +49 (38823) 548 8029

E-Mail: info@bluepoint-medical.com

www.bluepoint-medical.com

AlcoTrue®C Gebrauchsanweisung
Version: DE 1.1, 12/2010
ATC-GA 3040210001